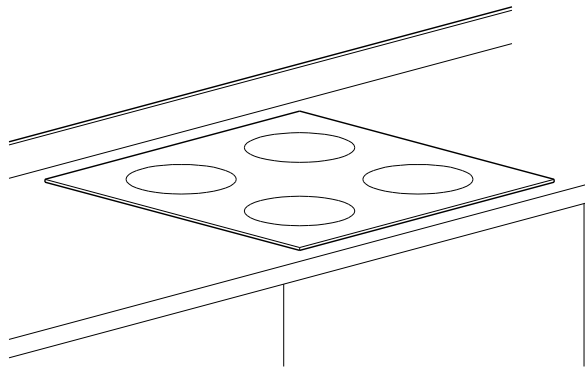
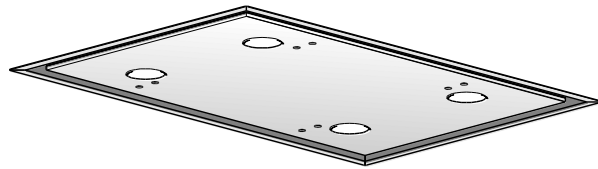


Montage- und Bedienungsanleitung

Deckeneinbauhaube
Ceiling und Rooftop



 ADLER


Zu dieser Anleitung

Lesen Sie diese Bedienungsanleitung aufmerksam durch! Sie enthält wichtige Hinweise zum sicheren Gebrauch des Geräts. Bewahren Sie alle Unterlagen auch für Nachbesitzer auf.

Für die Deckeneinbauhauben „Ceiling und Rooftop“ wird in dieser Bedienungsanleitung auch der Begriff „Gerät“ verwendet.

Symbole in der Anleitung

Warnhinweise sind durch Signalwörter und Warnzeichen gekennzeichnet. Beachten Sie diese Hinweise und verhalten Sie sich in diesen Fällen besonders vorsichtig.

 Symbole im Warndreieck weisen auf besondere Gefahren hin und werden nur bei Gefahr von Personenschäden verwendet.

Verwendung der Signalwörter:

- GEFAHR** Bei Gefährdungen mit hohem Risikograd, die zum Tod oder schweren Verletzungen führen können.
- WARNUNG** Bei Gefährdungen mit mittlerem Risikograd, die zum Tod oder schweren Verletzungen führen können.
- VORSICHT** Bei Gefährdungen mit niedrigem Risikograd, die zu leichten Verletzungen führen können.
- ACHTUNG** Bei Gefahr von Sachschäden.

Bestimmungsgemäßer Gebrauch

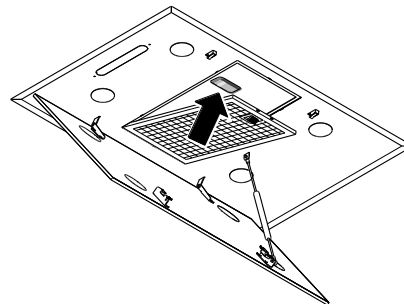
Die Deckeneinbauhauben „Ceiling und Rooftop“ sind zum Einbau über einem Kochfeld vorgesehen, um den entstehenden Kochdunst aufzunehmen. Der Einsatz erfolgt im Abluftbetrieb (Luftführung ins Freie).

Das Gerät ist nur für die Verwendung in privaten Haushalten bestimmt.

Der Einbau darf ausschließlich an Elektrokochstellen erfolgen.

Das Gerät ist funkentstört nach Richtlinie 2004/108/EG.

Typenschild



Auf dem Typenschild befinden sich die Informationen zu Gerätetyp, Seriennummer, Anschlussdaten und weitere Produktkennzeichnungen.

Inhaltsverzeichnis

Zu dieser Anleitung	2	Anschluss	
Symbole in der Anleitung	2	Einsaugwanne montieren	14
Bestimmungsgemäßer Gebrauch	2	Steuereinheit anschließen	14
Typenschild	2	Technische Daten	15
Sicherheitshinweise.....	4	Gerät	15
Kinder im Haushalt.....	4	Funk-Fernbedienung	15
Ordnungsgemäße Installation	4		
Erstickungsgefahr im Abluftbetrieb	4		
Brandgefahr durch Fettablagerungen	4		
Beim Gebrauch	4		
Reparatur und Ersatzteile	4		
Entsorgung	5		
Verpackungsmaterial entsorgen	5		
Altgerät entsorgen	5		
Betriebsarten.....	5		
Abluftbetrieb	5		
Gerätebeschreibung.....	6		
Funktionsbeschreibung	6		
Ausstattungsmerkmale	6		
Bedienung	7		
Anzeigefeld	7		
Fernbedienung	7		
Lichtfunktion	7		
Lüfter einschalten	7		
Lüfter ausschalten	7		
Lüfterstufen	7		
Filtersättigungsanzeige.....	7		
Energie sparen	8		
Reinigung und Pflege	9		
Reinigungsmittel	9		
Gerät reinigen	9		
Filter reinigen	10		
Hilfe bei Funktionsstörungen	11		
Was Sie selbst tun können	11		
Kundendienst	11		
Garantie	11		
Montage und Einbau	12		
Zu Ihrer Sicherheit.....	12		
Lieferumfang.....	12		
Deckenwanne von Einsaugwanne trennen....	12		
Deckenausschnitt herstellen.....	13		
Deckenwanne montieren und elektrischer	13		

Sicherheitshinweise

Kinder im Haushalt

Teile und Verpackung nicht Kindern überlassen. Es besteht Erstickungsgefahr durch Folien und Kartons.

Das Gerät ist kein Spielzeug für Kinder!

Ordnungsgemäße Installation

Voraussetzung für die Inbetriebnahme und den Gebrauch des Geräts ist eine ordnungsgemäße Installation entsprechend der Montageanleitung für das Gerät.

Erstickungsgefahr im Abluftbetrieb

Beim Abluftbetrieb des Geräts und gleichzeitigem Betrieb einer raumluftabhängigen Feuerstätte (z. B. offener Kamin, Kachelofen, Kaminofen...) muss eine ausreichende Frischluftzufuhr gewährleistet sein. Sonst besteht Erstickungsgefahr durch Verbrennungsgase, die vom Kamin abgesaugt werden.

Beachten Sie auch die Hinweise im Abschnitt Betriebsarten.

Hinweis: Erkundigen Sie sich in jedem Fall bei Ihrem zuständigen Schornsteinfeger über geltende Vorschriften und geeignete Maßnahmen.

Brandgefahr durch Fettablagerungen



WARNUNG

Fettablagerungen am Gerät oder dem Fettfilter können sich entzünden.

Beachten Sie nachfolgende Hinweise:

- Keine offenen Flammen in der Nähe des Geräts verwenden (z. B. beim Flambieren).
- Auf der Kochstelle nicht frittieren.
- Fettfilter regelmäßig reinigen (siehe Reinigung und Pflege).

- Gerät nicht ohne Fettfilter betreiben. Sonst setzt sich Fettdunst im Gerät und dem Abluftsystem ab.
 - Explosionsgefahr! Entzündetes Fett oder Öl niemals mit Wasser löschen. Flammen mit Topfdeckel oder Löschdecke ersticken.
-

Beim Gebrauch

- Öffnungen zur Be- und Entlüftung nie abdecken oder zustellen. Das Gerät kann dadurch beschädigt werden.
 - Keine brennbaren oder explosiven Stoffe absaugen. Diese können sich entzünden!
 - Eindringende Feuchtigkeit kann das Gerät beschädigen. Gerät nicht mit Wasser abspritzen oder mit Dampf reinigen.
-

Reparatur und Ersatzteile

- Unsachgemäße Reparaturen sind gefährlich. Reparaturen an elektrischen Einrichtungen dürfen nur durch den Kundendienst oder eine Elektro-Fachkraft durchgeführt werden.
- Ein defektes Gerät ausschalten, den Netzstecker ziehen oder die Sicherung im Sicherungskasten ausschalten.
- Beschädigte Anschlusskabel sofort durch eine Elektro-Fachkraft ersetzen lassen.
- Nur Originalersatzteile des Herstellers verwenden. Nur bei Originalersatzteilen sind die Sicherheitsanforderungen gewährleistet.

Entsorgung

Verpackungsmaterial entsorgen

Alle Verpackungsmaterialien sind umweltverträglich und wiederverwendbar. Das Verpackungsmaterial kann bei der Verkaufsstelle zurückgegeben werden oder den örtlichen Sammelstellen für Altpapier und Kunststoffe (Folien, Schaumstoffe) zugeführt werden.

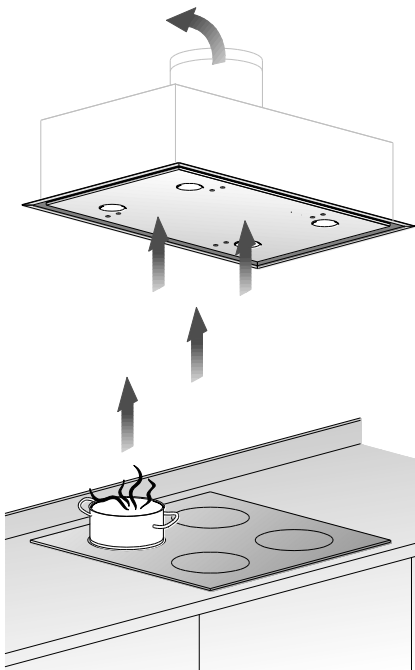
Altgerät entsorgen



Dieses Gerät ist entsprechend der EG-Richtlinie 2002/96/EG gekennzeichnet. Es darf nicht über den Hausmüll entsorgt werden, sondern muss dem örtlichen Rücknahmesystem für Elektro- und Elektronik-Altgeräte zugeführt werden.

Betriebsarten

Abluftbetrieb



Das Gerät wird im Abluftbetrieb eingesetzt. Der Kochdunst wird vom Lüfter angesaugt und über

das Kanalsystem ins Freie geführt. Ein Fettfilter im Gerät reinigt den angesaugten Kochdunst von Fettrückständen.



GEFAHR

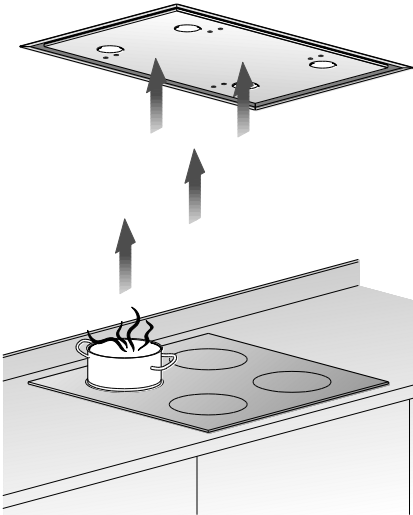
Erstickungsgefahr im Abluftbetrieb.

Sorgen Sie im Abluftbetrieb für ausreichende Frischluftzufuhr.

Beachten Sie die Sicherheitshinweise.

Gerätebeschreibung

Funktionsbeschreibung



Die Deckeneinbauhauben „Ceiling und Rooftop“ saugen den Kochdunst über eine Randabsaugung im Absaugelement ab und reinigen ihn über Fettfilter.

Die Frontabdeckung kann zur Reinigung nach unten geschwenkt werden. Dadurch können die Filter einfach herausgenommen werden.

Durch die umlaufende Randabsaugung ist die Einsauggeschwindigkeit optimal.

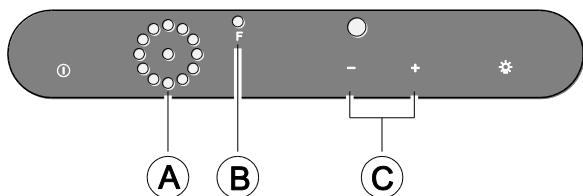
Ausstattungsmerkmale

- Funk-Fernbedienung
- Je nach Gerätetyp 1 - 3 Fettfilter (Metallgewebe)
- Filtersättigungsanzeige
- Lichtfunktion optional dimmbar (4 x LED)
- Frontabdeckung über Öldruckdämpfer absenkbar.
Gerätetyp Ceiling: keramisch beschichtete Glasfront
Gerätetyp Rooftop: Edelstahlplatte

Bedienung

Hinweis: Das Gerät vor dem ersten Gebrauch gründlich reinigen.

Anzeigefeld

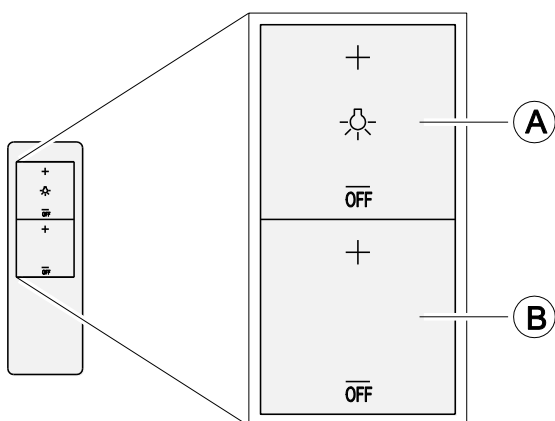


A LED Lüfterstufen

B LED Filtersättigungsanzeige

C Tasten zum Zurücksetzen des Betriebsstundenzählers

Fernbedienung



A Tasten zum Ein-/Ausschalten der Lichtfunktion

B Tasten zum Bedienen des Gebläses

Lichtfunktion

- Licht einschalten:
Taste **A +** kurz drücken.
- Licht ausschalten:
Taste **A -** kurz drücken.

- Dimmfunktion (optional):
Für die Dimmfunktion die jeweiligen Taste länger drücken.

Lüfter einschalten

- Lüfterstufe 1 einschalten:
Taste **B+** kurz drücken.
- Umschalten auf Lüfterstufe 2, 3, 4:
Taste **B+** jeweils kurz drücken.
- Stufe 4 (Intensivstufe) direkt einschalten:
Taste **B+** lang drücken.

Lüfter ausschalten

- Lüfter eine Stufe zurückschalten:
Taste **B -** kurz drücken.
- Lüfter direkt ausschalten:
Taste **B -** lang drücken.

Lüfterstufen

Die Lüfterstufe 4 ist die Intensivstufe bei hoher Dampf- und Rauchentwicklung. Das Gerät schaltet automatisch nach 10 Minuten in Stufe 3 zurück.

Die einzelnen Lüfterstufen werden durch kreisförmig angeordnete LED am Anzeigefeld angezeigt. Die Darstellung erfolgt wahlweise als stehende oder als bewegte Anzeige.

- Darstellung LED Lüfterstufe umschalten:
Am AnzeigefeldTaste **C +** und **C - kurz** gleichzeitig drücken.

Filtersättigungsanzeige

- Die Anzeige ist zeitgesteuert. Nach 60 Betriebsstunden blinkt die rote LED im Anzeigefeld. Die Filter müssen gereinigt werden.
- Betriebsstundenzähler auf Null zurücksetzen:
Am Anzeigefeld Taste **C +** und Taste **C -** 5 Sekunden gleichzeitig drücken.

Energie sparen

Um Energie zu sparen, das Gerät nicht unnötig lange laufen lassen. Bei geringem Kochdunst die Lüfterstufe entsprechend dem auftretenden Kochdunst wählen.

Reinigung und Pflege



GEFAHR

Eindringende Feuchtigkeit kann einen Stromschlag verursachen oder das Gerät beschädigen.

Das Gerät nicht mit Wasser abspritzen oder mit Dampf reinigen.



VORSICHT

Das Gerät wird während des Betriebs heiß.

Dadurch besteht Verbrennungsgefahr. Das Gerät vor der Reinigung abkühlen lassen.



VORSICHT

Bauteile am Gerät können scharfkantig sein. Dadurch besteht Verletzungsgefahr.

Schutzhandschuhe tragen.

Reinigungsmittel

ACHTUNG: Ungeeignete Reinigungsmittel können die Oberfläche des Gerätes beschädigen.

Ungeeignete Reinigungsmittel

- scheuernde Reiniger
- scharfe, chlorhaltige oder andere aggressive Reiniger
- Backofenreiniger
- alkoholhaltige Reiniger
- harte metallische Gegenstände
- Scheuerkissen oder kratzende Bürsten

Geeignete Reinigungsmittel

- Spüllauge
- für Edelstahlflächen: handelsübliche Edelstahlreiniger
- für Glasflächen: handelsübliche Glasreiniger
- weiche Putzlappen und Tücher

Gerät reinigen

Edelstahlflächen

Die Edelstahlflächen mit einem handelsüblichen Reinigungsmittel und klarem Wasser feucht abwischen. Nur wenig Wasser verwenden. Einge-trocknete Stellen mit wenig Wasser einweichen. Mit einem weichen Tuch nachreiben und trocken.

Pflegen Sie die Edelstahlflächen bei Bedarf mit einem handelsüblichen Edelstahl-Pflegemittel.

Geschliffene Oberflächen nicht gegen die Schli-ff-richtung behandeln.

Glasflächen

Reinigen Sie Glasflächen mit einem handelsüb-lichen Glasreiniger. Stark verschmutzte Glasflä-chen mit Spüllauge und einem weichen Tuch vorreinigen. Nur wenig Wasser verwenden.

Gerätegehäuse

Das Gerätegehäuse mit einer Spüllauge feucht abwischen. Nur wenig Wasser verwenden. Mit einem weichen Tuch nachreiben und trocknen. Bei starken Verschmutzungen einen handelsübli-chen Fettlöser verwenden.

Anzeigefeld

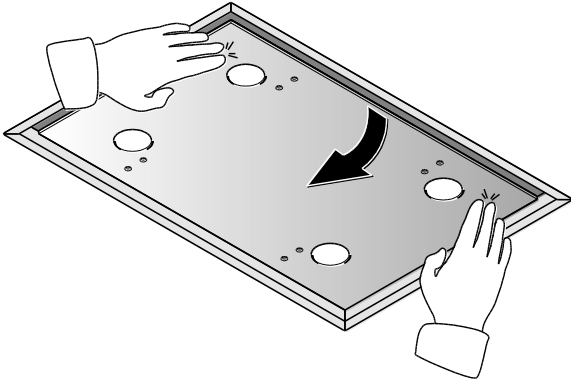
Das Anzeigefeld mit einer Spüllauge feucht abwi-schen. Nur wenig Wasser verwenden. Mit einem weichen Tuch nachreiben und trocknen.

Filter reinigen

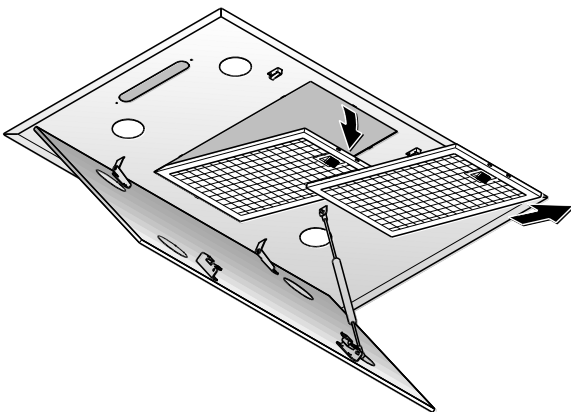
Filter ist zu reinigen, wenn die Filtersättigungsanzeige leuchtet oder spätestens alle 2 Monate.

ACHTUNG: Beim Aus- und Einbau und beim Reinigen darauf achten, dass der Filter nicht beschädigt wird.

Filterelemente entnehmen



1. Frontabdeckung nach unten schwenken.



2. Verriegelungsklappe am Filterelement anheben und Filterelement entnehmen.

Fettfilter reinigen

Reinigung in der Geschirrspülmaschine:

- Fettfilter im Geschirrspüler reinigen.
- Fettfilter nicht zusammen mit Geschirr reinigen.

Reinigung von Hand:

- Fettfilter in heißer Spüllauge einweichen und mit weicher Bürste reinigen.

Hinweis: Bei hartnäckigem Schmutz kann ein handelsüblicher Fettlöser verwendet werden.

- Fettfilter nach der Reinigung gut ausspülen, abtropfen und trocknen lassen.

Filterelemente einsetzen

1. Gerätegehäuse reinigen.
2. Filterelemente wieder einsetzen.
3. Betriebsstundenzähler zurücksetzen (siehe Bedienung).
4. Frontabdeckung schließen.

Hilfe bei Funktionsstörungen

Was Sie selbst tun können

Oft können Störungen leicht selbst behoben werden. Beachten Sie aber die Sicherheitshinweise.



GEFAHR

Stromschlaggefahr - unsachgemäße Reparaturen sind gefährlich.

Reparaturen an elektrischen Einrichtungen dürfen nur durch den Kundendienst oder eine Elektro-Fachkraft durchgeführt werden.

Ein defektes Gerät nicht mehr benutzen und den Netzstecker ziehen oder die Sicherung im Sicherungskasten ausschalten.

Wenn das Gerät keinerlei Funktion hat

- Prüfen, ob ein Stromausfall vorliegt.
- Prüfen, ob die Sicherung im Sicherungskasten ausgelöst hat.
- **GEFAHR!** Wenn die Sicherung ausgelöst hat, kann ein elektrischer Defekt vorliegen und es besteht Stromschlaggefahr. Bei einem wiederholten Auslösen der Sicherung den Kundendienst oder eine Elektro-Fachkraft hinzuziehen.

Wenn die Absaugleistung schlecht ist

- Wenn der Fettfilter verschmutzt ist, diesen reinigen.
- Wenn ein Mauerkasten eingebaut ist: Ist die Rückschlagklappe im Mauerkasten eingeklemmt oder die Abluftöffnung verschlossen?
- Ist die Frischluftzufuhr in den Raum sichergestellt?

Kundendienst

Wenden Sie sich bei Rückfragen und Störungen, die Sie nicht selbst beheben können, an den Kundendienst. Adresse siehe Rückseite dieser Anleitung.

Garantie

Die Herstellergarantie ist durch die gesetzlichen Regelungen festgelegt und beträgt 2 Jahre ab Kaufdatum.

Montage und Einbau

Zu Ihrer Sicherheit

Die Montage darf nur von Fachkräften mit entsprechenden Kenntnissen und Erfahrungen durchgeführt werden. Diese Personen müssen in der Lage sein, Gefahren zu erkennen und mögliche Gefährdungen zu vermeiden.

Ein elektrischer Festanschluss darf nur durch eine Elektro-Fachkraft durchgeführt werden. Die am Einbauort gültigen rechtlichen Vorschriften sind zu beachten.

Bei der Montage die Anschlusskabel nicht ein-klemmen.

Bauteile am Gerät können scharfkantig sein. Dadurch besteht Verletzungsgefahr. Tragen Sie Schutzhandschuhe bei der Montage.

Beachten Sie auch die Sicherheitshinweise in der Bedienungsanleitung.

Vor der Montage alle Teile auf Vollständigkeit und Transportschäden prüfen.

Lieferumfang

Im Lieferumfang enthalten sind:

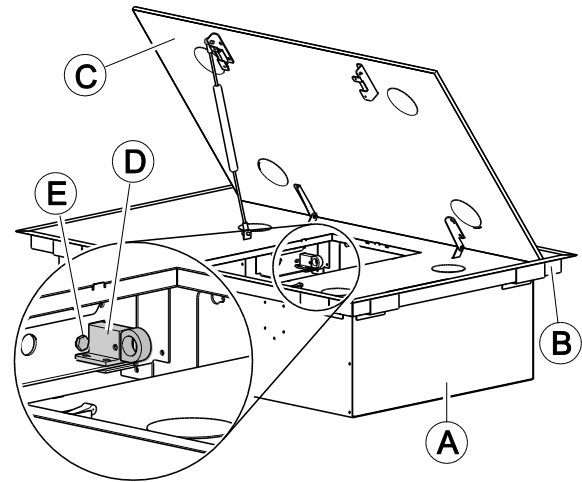
- Deckenhaube mit Steuerung, Netzanschlusskabel und Beleuchtung
- Gerätetyp 900: 1 Fettfilter
Gerätetyp 1200 und 1500: 2 Fettfilter
Gerätetyp 1800: 3 Fettfilter
- Abluftsammler
- Funk-Fernbedienung
- Befestigungsmaterial
- Montage- und Bedienungsanleitung

Deckenwanne von Einsaugwanne trennen

ACHTUNG

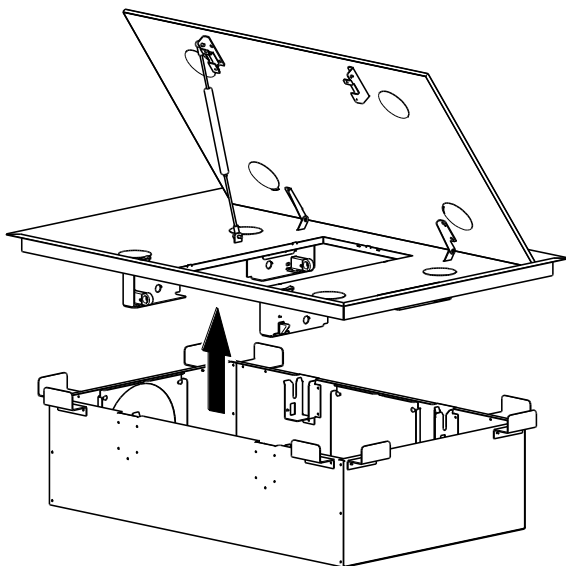
Beschädigungsgefahr

Schützen Sie die Frontabdeckung während der Montage mit einer Decke.



Das „SNAP-IN“-System ermöglicht eine einfache Montage durch das Trennen der Einsaugwanne (A) von der Deckenwanne (B).

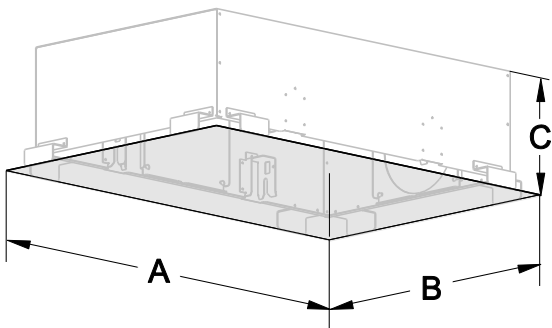
1. Frontabdeckung (C) öffnen.
2. Vorhandene Filterelemente entnehmen (siehe Filter reinigen).
⇒ Die 4 Beschlüge (D) für die Fixierung der Einsaugwanne sind jetzt durch die Filteröffnung zu erreichen.
3. Sicherungsschraube (E) an allen 4 Beschlügen entfernen und aufbewahren.
4. An allen 4 Beschlügen: Beschlüg an der Öse nach innen ziehen. Einsaugwanne leicht anheben.
⇒ Snap-in-Beschlag lässt sich aus der Arretierung lösen.



5. Einsaugwanne nach oben aus der Deckenwanne entnehmen.

Deckenausschnitt herstellen

Der Ausschnitt muss entsprechend der Einbausituation hergestellt werden. Abhängig von der Wahl ihrer Abluftführung ergeben sich andere Maße für die erforderliche Einbautiefe.



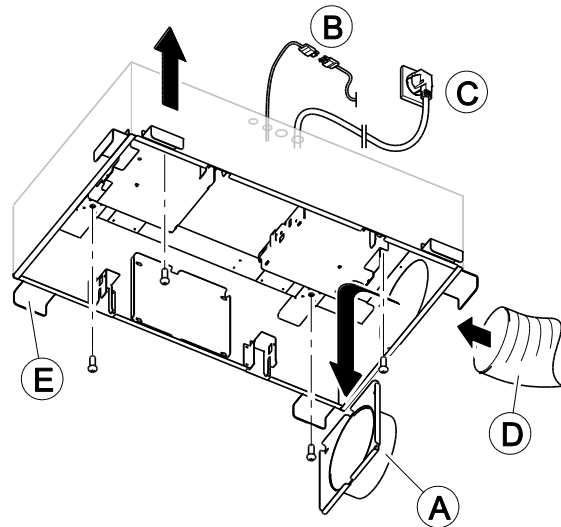
Gerätetyp	A (mm)	B (mm)	C1 (mm)	C2 (mm)
900	860	560	140	240
1200	1160	560	140	240
1500	1460	560	140	240
1800	1760	560	140	240

Höhe der Einsaugwanne:

C1: Wenn der Abgangsstutzen rund nach oben oder als Flachkanal seitlich angeschlossen wird.

C2: Wenn der Abgangsstutzen rund seitlich angeschlossen wird.

Deckenwanne montieren und elektrischer Anschluss



Für die Stromversorgung benötigen Sie eine Netzsteckdose. Die Anschlussspannung muss mit den Angaben auf dem Typenschild übereinstimmen.

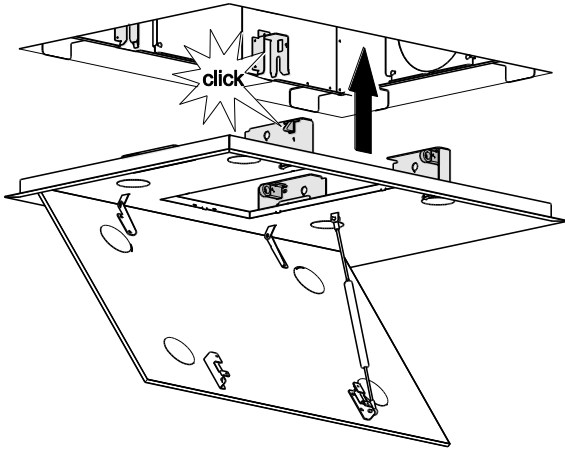
1. Den Abgangsstutzen (A) von der Deckenwanne abschrauben.
2. Deckenwanne mit 2 Personen in den Ausschnitt heben.
3. Anschlusskabel des externen Gebläses mit dem Anschlusskabel der Steuereinheit zusammenstecken (B).
4. Netzanschlusskabel (C) der Steuereinheit in eine Netzsteckdose einstecken.
5. Abluftkanal (D) in die Deckenwanne schieben.
6. Deckenwanne mit 4 Schrauben im Deckenausschnitt befestigen (entsprechend des Deckenaufbaus geeignetes Befestigungsmaterial verwenden).
Hinweis: Die Unterkante der Anschlagwinkel (E) bündig zur Unterkante der Decke ausrichten.
7. Den Abgangsstutzen von innen aufsetzen. Abluftkanal an den Abgangsstutzen aufsetzen und festschrauben.

Einsaugwanne montieren

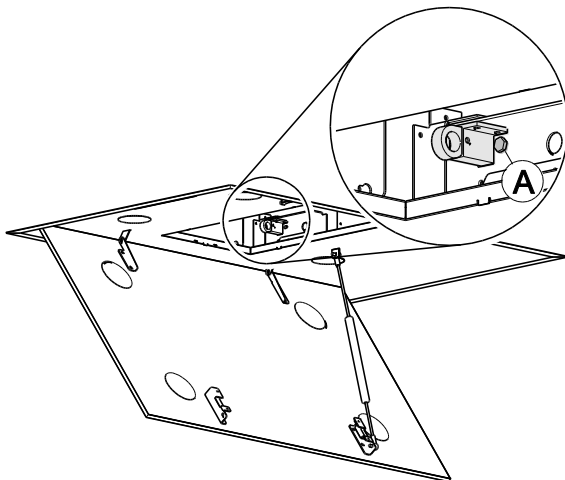
ACHTUNG

Beschädigungsgefahr

Anschlußkabel nicht einklemmen.

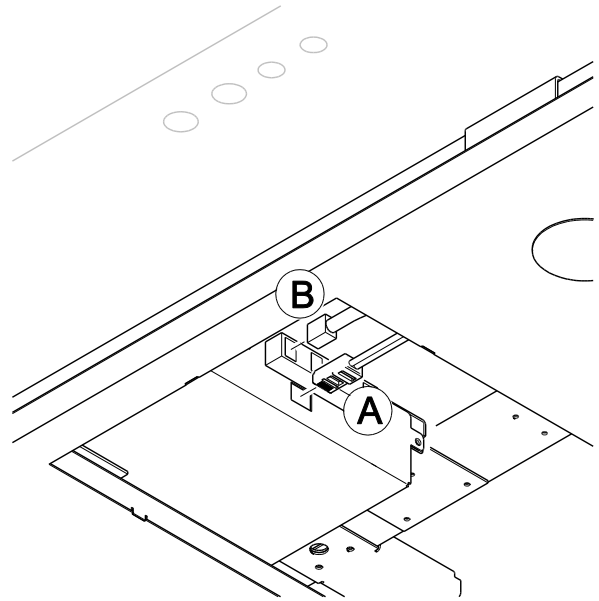


1. Einsaugwanne von unten in die Deckenwanne schieben bis die 4 Snap-in-Beschläge einrasten.



1. Sicherungsschraube (A) an allen 4 Beschlägen anbringen.

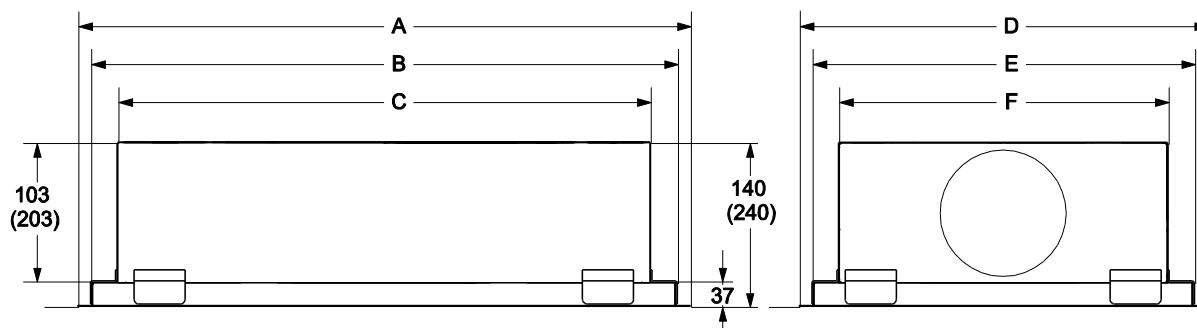
Steuereinheit anschließen



1. Anschlusskabel des Bedienfeldes in die Steuereinheit einstecken (A).
2. 4 Stecker für Beleuchtung in die Anschlußleiste (B) stecken.
3. Filterelemente einsetzen
4. Frontabdeckung schließen.
5. Funktionstest mit der Funk-Fernbedienung durchführen.

Technische Daten

Gerät



Gerätetyp	A (mm)	B (mm)	C (mm)	D (mm)	E (mm)	F (mm)	Gewicht (kg)	Filter
900	900	862	788	600	562	488	43	1
1200	1200	1162	1088	600	562	488	52	2
1500	1500	1462	1388	600	562	488	62	2
1800	1800	1762	1688	600	562	488	76	3

Anschlussspannung:	220 – 240 V
Frequenz:	50 Hz
Leistungsaufnahme max.:	660 W
Leistungsregelung:	4-stufig
Abluftvolumen netto:	Abhängig von externem Gebläse und Kanalsystem
Material:	Edelstahl/Glas
Länge Anschlusskabel	1,5 m
Abgangsmöglichkeiten bei Höhe 140 mm	<ul style="list-style-type: none"> • Flachkanal seitlich • Abgangsstützen rund nach oben
Abgangsmöglichkeiten bei Höhe 240 mm	<ul style="list-style-type: none"> • Flachkanal seitlich • Abgangsstützen rund seitlich • Abgangsstützen rund nach oben

Funk-Fernbedienung

Batterien:	1 Knopfzelle, CR2032
Reichweite:	max. 7 m
Gewicht:	245 g
Maße:	165 x 52 x 18 mm
Material:	Aluminium eloxiert



Adler Dunstabzugshauben GmbH
Bahnhofstrasse 23
91325 Adelsdorf
Deutschland

Zentrale	0049 (0) 91 95 - 9 21 63 33
Kundendienst	0049 (0) 91 95 - 9 21 63 34
Telefax	0049 (0) 91 95 - 9 21 63 35

E-Mail: info@adler-dunstabzug.de
Internet: <http://www.adler-dunstabzug.de>

Version: 1.0 / 2014/02/19

DE-Original