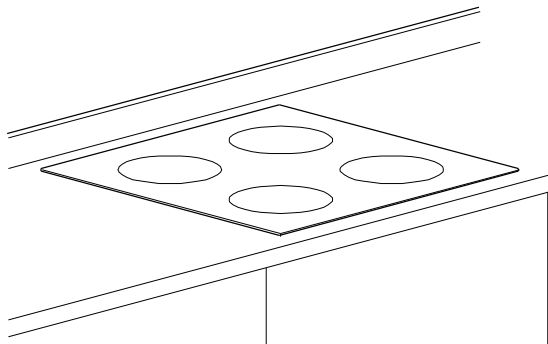
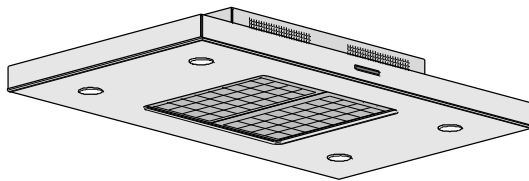


Montage- und Bedienungsanleitung

Umluft-Deckenhaube Support



 ADLER


Zu dieser Anleitung

Lesen Sie diese Bedienungsanleitung aufmerksam durch! Sie enthält wichtige Hinweise zum sicheren Gebrauch des Geräts. Bewahren Sie alle Unterlagen auch für Nachbesitzer auf.

Für die Umluft-Deckenhaube „Support“ wird in dieser Bedienungsanleitung auch der Begriff „Gerät“ verwendet.

Symbole in der Anleitung

Warnhinweise sind durch Signalwörter und Warnzeichen gekennzeichnet. Beachten Sie diese Hinweise und verhalten Sie sich in diesen Fällen besonders vorsichtig.

 Symbole im Warndreieck weisen auf besondere Gefahren hin und werden nur bei Gefahr von Personenschäden verwendet.

Verwendung der Signalwörter:

- GEFAHR** Bei Gefährdungen mit hohem Risikograd, die zum Tod oder schweren Verletzungen führen können.
- WARNUNG** Bei Gefährdungen mit mittlerem Risikograd, die zum Tod oder schweren Verletzungen führen können.
- VORSICHT** Bei Gefährdungen mit niedrigem Risikograd, die zu leichten Verletzungen führen können.
- ACHTUNG** Bei Gefahr von Sachschäden.

Bestimmungsgemäßer Gebrauch

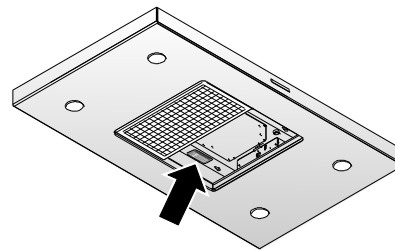
Die Umluft-Deckenhaube „Support“ ist zum Einbau über einem Kochfeld vorgesehen, um den entstehenden Kochdunst aufzunehmen. Der Einsatz erfolgt im Umluftbetrieb (Luftführung zurück in den Raum - mit Geruchsfilter).

Das Gerät ist nur für die Verwendung in privaten Haushalten bestimmt.

Der Einbau darf ausschließlich an Gas- oder Elektrokokstellen erfolgen.

Das Gerät ist funkentstört nach Richtlinie 2004/108/EG.

Typenschild



Auf dem Typenschild befinden sich die Informationen zu Gerätetyp, Seriennummer, Anschlussdaten und weitere Produktkennzeichnungen.

Inhaltsverzeichnis

Zu dieser Anleitung	2	Technische Daten	12
Symbole in der Anleitung	2	Gerät	12
Bestimmungsgemäßer Gebrauch	2	Funk-Fernbedienung	12
Typenschild	2		
Sicherheitshinweise.....	4		
Kinder im Haushalt.....	4		
Ordnungsgemäße Installation	4		
Brandgefahr durch Fettablagerungen	4		
Beim Gebrauch	4		
Reparatur und Ersatzteile	4		
Entsorgung	5		
Verpackungsmaterial entsorgen	5		
Altgerät entsorgen	5		
Betriebsarten	5		
Umluftbetrieb	5		
Gerätebeschreibung.....	5		
Funktionsbeschreibung.....	5		
Ausstattungsmerkmale	5		
Bedienung	6		
Fernbedienung	6		
Anzeigefeld.....	6		
Lüfter einschalten	6		
Lüfter ausschalten	6		
Lüfterstufen	6		
Filtersättigungsanzeige.....	6		
Lichtfunktion.....	6		
Energie sparen	6		
Reinigung und Pflege	7		
Reinigungsmittel	7		
Gerät reinigen.....	7		
Filter reinigen	7		
Hilfe bei Funktionsstörungen	9		
Was Sie selbst tun können.....	9		
Kundendienst	9		
Garantie	9		
Montage und Einbau	10		
Zu Ihrer Sicherheit.....	10		
Lieferumfang.....	10		
Umluftkasten montieren	10		
Netzstecker montieren.....	11		
Deckenhaube am Umluftkasten montieren ...	11		

Sicherheitshinweise

Kinder im Haushalt

Teile und Verpackung nicht Kindern überlassen. Es besteht Erstickungsgefahr durch Folien und Kartons.

Das Gerät ist kein Spielzeug für Kinder!

Ordnungsgemäße Installation

Voraussetzung für die Inbetriebnahme und den Gebrauch des Geräts ist eine ordnungsgemäße Installation entsprechend der Montageanleitung für das Gerät.

Brandgefahr durch Fettablagerungen



WARNUNG

Fettablagerungen am Gerät oder dem Fettfilter können sich entzünden.

Beachten Sie nachfolgende Hinweise:

- Keine offenen Flammen in der Nähe des Geräts verwenden (z. B. beim Flambieren).
- Auf der Kochstelle nicht frittieren.
- Fettfilter regelmäßig reinigen (siehe Reinigung und Pflege).
- Gerät nicht ohne Fettfilter betreiben. Sonst setzt sich Fettdunst im Gerät und dem Abluftsystem ab.
- Explosionsgefahr! Entzündetes Fett oder Öl niemals mit Wasser löschen. Flammen mit Topfdeckel oder Löschdecke ersticken.

Beim Gebrauch

- Öffnungen zur Be- und Entlüftung nie abdecken oder zustellen. Das Gerät kann dadurch beschädigt werden.
- Keine brennbaren oder explosiven Stoffe absaugen. Diese können sich entzünden!

- Eindringende Feuchtigkeit kann das Gerät beschädigen. Gerät nicht mit Wasser abspritzen oder mit Dampf reinigen.

Reparatur und Ersatzteile

- Unsachgemäße Reparaturen sind gefährlich. Reparaturen an elektrischen Einrichtungen dürfen nur durch den Kundendienst oder eine Elektro-Fachkraft durchgeführt werden.
- Ein defektes Gerät ausschalten, den Netzstecker ziehen oder die Sicherung im Sicherungskasten ausschalten.
- Beschädigte Anschlusskabel sofort durch eine Elektro-Fachkraft ersetzen lassen.
- Nur Originalersatzteile des Herstellers verwenden. Nur bei Originalersatzteilen sind die Sicherheitsanforderungen gewährleistet.

Entsorgung

Verpackungsmaterial entsorgen

Alle Verpackungsmaterialien sind umweltverträglich und wiederverwendbar. Das Verpackungsmaterial kann bei der Verkaufsstelle zurückgegeben werden oder den örtlichen Sammelstellen für Altpapier und Kunststoffe (Folien, Schaumstoffe) zugeführt werden.

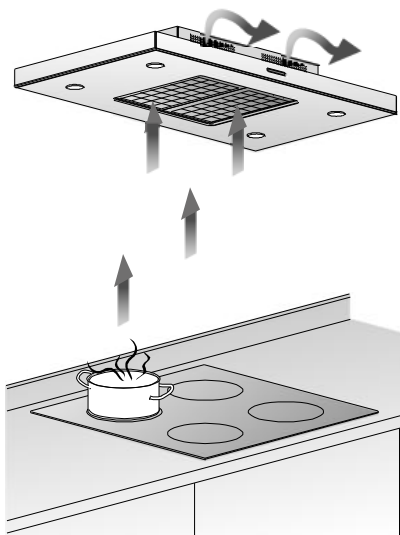
Altgerät entsorgen



Dieses Gerät ist entsprechend der EG-Richtlinie 2002/96/EG gekennzeichnet. Es darf nicht über den Hausmüll entsorgt werden, sondern muss dem örtlichen Rücknahmesystem für Elektro- und Elektronik-Altgeräte zugeführt werden.

Betriebsarten

Umluftbetrieb

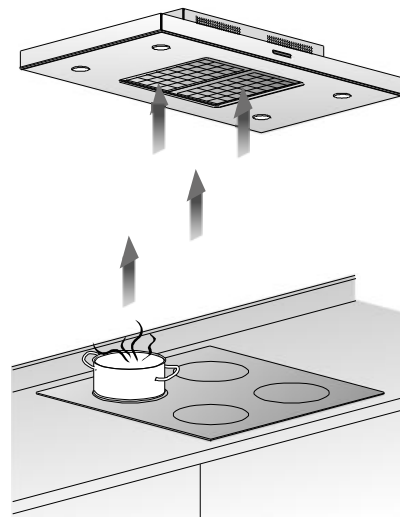


Das Gerät wird im Umluftbetrieb eingesetzt. Der Kochdunst wird vom Lüfter angesaugt und über das Gebläse zurück in den Raum geführt. Ein Fettfilter und ein zusätzlicher Geruchsfilter im

Gerät reinigen den angesaugten Kochdunst von Fettrückständen.

Gerätebeschreibung

Funktionsbeschreibung



Die Umluft-Deckenhaube „Support“ saugt den Kochdunst über der Kochstelle ab und reinigt ihn über Fettfilter und Geruchsfilter.

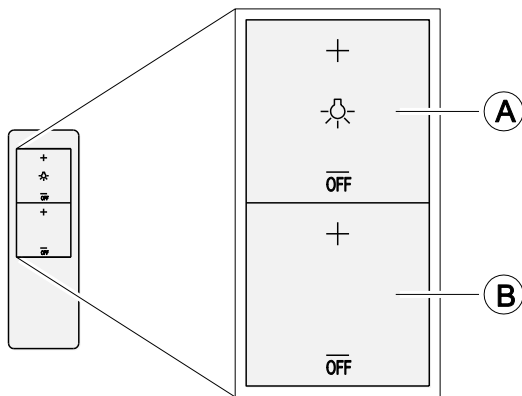
Ausstattungsmerkmale

- internes vierstufiges Gebläse
- 2 Fettfilter (Metallgewebe)
- 2 Geruchsfilter (Granulat-Aktivkohlefilter) (in Kombination mit Fettfilter)
- Filtersättigungsanzeige
- Funk-Fernbedienung
- dimmbare Lichtfunktion (4 x LED)

Bedienung

Hinweis: Das Gerät vor dem ersten Gebrauch gründlich reinigen.

Fernbedienung



- A Tasten zum Ein-/Ausschalten der Lichtfunktion
- B Tasten zum Bedienen des Gebläses

Anzeigefeld



- A LED Filtersättigungsanzeige Leuchtet, wenn die Filter gereinigt werden müssen.
- B LED Lüfterstufen

Lüfter einschalten

- Lüfterstufe 1 einschalten: Taste + kurz drücken.
- Umschalten auf Lüfterstufe 2, 3, 4: Taste + jeweils kurz drücken.
- Stufe 4 (Intensivstufe) direkt einschalten: Taste + lang drücken.

Lüfter ausschalten

- Lüfter eine Stufe zurückschalten: Taste – kurz drücken.
- Lüfter direkt ausschalten: Taste – lang drücken.

Lüfterstufen

- Die einzelnen Lüfterstufen werden durch vier blaue LED angezeigt.
- Die Lüfterstufe 4 ist die Intensivstufe bei hoher Dampf- und Rauchentwicklung. Das Gerät schaltet automatisch nach 10 Minuten in Stufe 3 zurück.

Filtersättigungsanzeige

- Die Anzeige ist zeitgesteuert. Nach 29 Betriebsstunden blinkt die rote LED im Anzeigefeld. Die Filter müssen gereinigt werden.
- Betriebsstundenzähler auf Null zurücksetzen: + Taste und – Taste 5 Sekunden gleichzeitig drücken.

Lichtfunktion

- Licht einschalten: Taste + kurz drücken.
- Licht ausschalten: Taste – kurz drücken.
- Dimmfunktion: Für die Dimmfunktion die jeweiligen Taste länger drücken.

Energie sparen

Um Energie zu sparen, das Gerät nicht unnötig lange laufen lassen. Bei geringem Kochdunst die Lüfterstufe entsprechend dem auftretenden Kochdunst wählen.

Reinigung und Pflege



GEFAHR

Eindringende Feuchtigkeit kann einen Stromschlag verursachen oder das Gerät beschädigen.

Das Gerät nicht mit Wasser abspritzen oder mit Dampf reinigen.



VORSICHT

Das Gerät wird während des Betriebs heiß.

Dadurch besteht Verbrennungsgefahr. Das Gerät vor der Reinigung abkühlen lassen.



VORSICHT

Bauteile am Gerät können scharfkantig sein. Dadurch besteht Verletzungsgefahr.

Schutzhandschuhe tragen.

Reinigungsmittel

ACHTUNG: Ungeeignete Reinigungsmittel können die Oberfläche des Gerätes beschädigen.

Ungeeignete Reinigungsmittel

- scheuernde Reiniger
- scharfe, chlorhaltige oder andere aggressiven Reiniger
- Backofenreiniger
- alkoholhaltige Reiniger
- harte metallische Gegenstände
- Scheuerkissen oder kratzende Bürsten

Geeignete Reinigungsmittel

- Spüllauge
- für Edelstahlflächen: handelsübliche Edelstahlreiniger
- für Glasflächen: handelsübliche Glasreiniger
- weiche Putzlappen und Tücher

Gerät reinigen

Edelstahlflächen

Die Edelstahlflächen mit einem handelsüblichen Reinigungsmittel und klarem Wasser feucht abwischen. Nur wenig Wasser verwenden. Eintrocknete Stellen mit wenig Wasser einweichen. Mit einem weichen Tuch nachreiben und trocknen.

Pflegen Sie die Edelstahlflächen bei Bedarf mit einem handelsüblichen Edelstahl-Pflegemittel.

Geschliffene Oberflächen nicht gegen die Schliifrichtung behandeln.

Glasflächen

Reinigen Sie Glasflächen mit einem handelsüblichen Glasreiniger. Stark verschmutzte Glasflächen mit Spüllauge und einem weichen Tuch vorreinigen. Nur wenig Wasser verwenden.

Gerätegehäuse

Das Gerätegehäuse mit einer Spüllauge feucht abwischen. Nur wenig Wasser verwenden. Mit einem weichen Tuch nachreiben und trocknen. Bei starken Verschmutzungen einen handelsüblichen Fettlöser verwenden.

Anzeigefeld

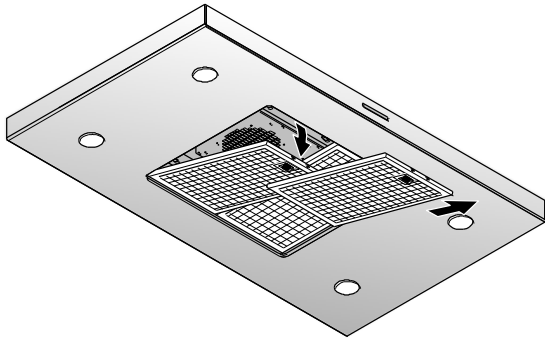
Das Anzeigefeld mit einer Spüllauge feucht abwischen. Nur wenig Wasser verwenden. Mit einem weichen Tuch nachreiben und trocknen.

Filter reinigen

Filter ist zu reinigen, wenn die Filtersättigungsanzeige leuchtet oder spätestens alle 2 Monate.

ACHTUNG: Beim Aus- und Einbau und beim Reinigen darauf achten, dass der Filter nicht beschädigt wird.

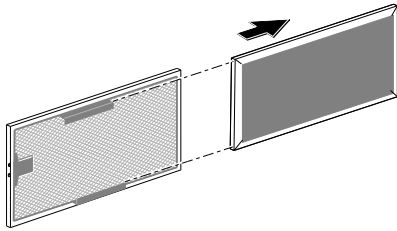
Filterelemente entnehmen



1. Verriegelungsklappe am Filterelement anheben und Filterelemente entnehmen.

Geruchsfilter trennen

Hinweis: Im Umluftbetrieb wird zusätzlich zum Fettfilter ein Geruchsfilter verwendet, da die gereinigte Luft wieder der Raumluft zugeführt wird.



1. Geruchsfilter seitlich herausziehen.

Fettfilter reinigen

Reinigung in der Geschirrspülmaschine:

- Fettfilter im Geschirrspüler reinigen.
- Fettfilter nicht zusammen mit Geschirr reinigen.

Reinigung von Hand:

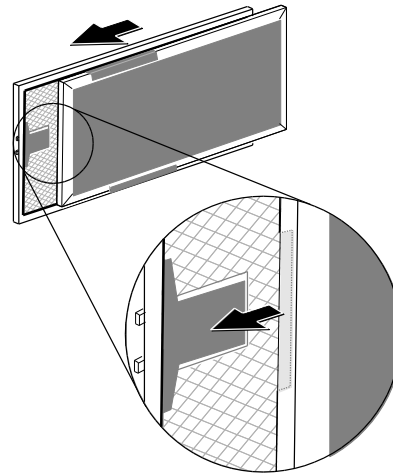
- Fettfilter in heißer Spüllauge einweichen und mit weicher Bürste reinigen.
Hinweis: Bei hartnäckigem Schmutz kann ein handelsüblicher Fettlöser verwendet werden.
- Fettfilter nach der Reinigung gut ausspülen, abtropfen und trocknen lassen.

Geruchsfilter reinigen

Reinigung nur in der Geschirrspülmaschine:

- Den Geruchsfilter nicht zusammen mit dem Fettfilter in der Geschirrspülmaschine reinigen.
- Der Geruchsfilter kann bis zu 12 mal in der Geschirrspülmaschine gewaschen werden.
- **Hinweis:** Der Geruchsreduzierungsgrad des Geruchsfilter beträgt 97 %, Verlust pro Waschgang ca. 2 %.

Filterelemente einsetzen



1. Geruchsfilter in die Führungen am Fettfilter schieben.
2. Filterelemente wieder einsetzen.
3. Betriebsstundenzähler zurücksetzen (siehe Bedienung).

Hilfe bei Funktionsstörungen

Was Sie selbst tun können

Oft können Störungen leicht selbst behoben werden. Beachten Sie aber die Sicherheitshinweise.



GEFAHR

Stromschlaggefahr - unsachgemäße Reparaturen sind gefährlich.

Reparaturen an elektrischen Einrichtungen dürfen nur durch den Kundendienst oder eine Elektro-Fachkraft durchgeführt werden.

Ein defektes Gerät nicht mehr benutzen und den Netzstecker ziehen oder die Sicherung im Sicherungskasten ausschalten.

Wenn das Gerät keinerlei Funktion hat

- Prüfen, ob ein Stromausfall vorliegt.
- Prüfen, ob die Sicherung im Sicherungskasten ausgelöst hat.
- **GEFAHR!** Wenn die Sicherung ausgelöst hat, kann ein elektrischer Defekt vorliegen und es besteht Stromschlaggefahr. Bei einem wiederholten Auslösen der Sicherung den Kundendienst oder eine Elektro-Fachkraft hinzuziehen.

Wenn die Absaugleistung schlecht ist

- Wenn der Fettfilter und der Geruchsfilter verschmutzt sind, diese reinigen.
- Ist der Geruchsfilter älter als 24 Monate, diesen austauschen.

Kundendienst

Wenden Sie sich bei Rückfragen und Störungen, die Sie nicht selbst beheben können, an den Kundendienst. Adresse siehe Rückseite dieser Anleitung.

Garantie

Die Herstellergarantie ist durch die gesetzlichen Regelungen festgelegt und beträgt 2 Jahre ab Kaufdatum.

Montage und Einbau

Zu Ihrer Sicherheit

Die Montage darf nur von Fachkräften mit entsprechenden Kenntnissen und Erfahrungen durchgeführt werden. Diese Personen müssen in der Lage sein, Gefahren zu erkennen und mögliche Gefährdungen zu vermeiden.

Ein elektrischer Festanschluss darf nur durch eine Elektro-Fachkraft durchgeführt werden. Die am Einbauort gültigen rechtlichen Vorschriften sind zu beachten.

Bei der Montage die Anschlusskabel nicht ein-klemmen.

Bauteile am Gerät können scharfkantig sein. Dadurch besteht Verletzungsgefahr. Tragen Sie Schutzhandschuhe bei der Montage.

Beachten Sie auch die Sicherheitshinweise in der Bedienungsanleitung.

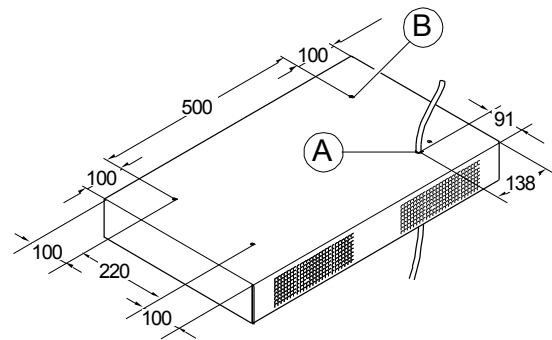
Vor der Montage alle Teile auf Vollständigkeit und Transportschäden prüfen.

Lieferumfang

Im Lieferumfang enthalten sind:

- Deckenhaube mit Steuerung, Gebläse und Beleuchtung
- 2 Fettfilter
- 2 Geruchsfilter
- Umluftkasten mit Netzanschlusskabel
- Funk-Fernbedienung
- Befestigungsmaterial
- Montage- und Bedienungsanleitung

Umluftkasten montieren



Für die Durchführung des Netzanschlusskabels (A) am Umluftkasten kann bei Bedarf eine andere Bohrung angebracht werden. Dies ist nur im Bereich außerhalb des eingebauten Gebläsemoduls möglich.

1. Stromnetz spannungsfrei schalten.
2. An einer für die Montage geeigneten Stelle 4 Bohrungen gemäß Bemaßung (B) anbringen.
3. Netzkabel durch die Durchführung (A) am Umluftkasten führen.
4. Den Umluftkasten über die 4 Löcher (B) an den 4 Bohrungen mit dem beigelegten Befestigungsmaterial befestigen.

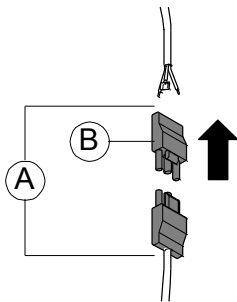
Netzstecker montieren



GEFAHR

Stromschlaggefahr

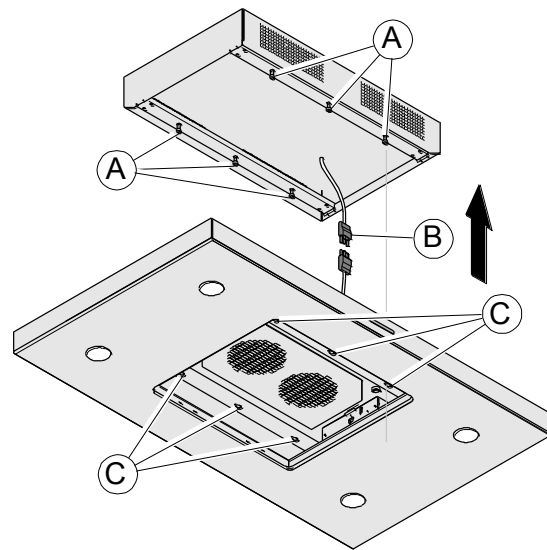
Arbeiten an elektrischen Einrichtungen dürfen nur von Elektrofachkräften entsprechend den elektrotechnischen Regeln durchgeführt werden.



Die Anschlussspannung muss mit den Angaben auf dem Typenschild übereinstimmen.

1. Steckerkupplung **(A)** an der Deckenhaube trennen.
2. Stecker **(B)** mit Netzanschlusskabel des Hausanschlusses verbinden.

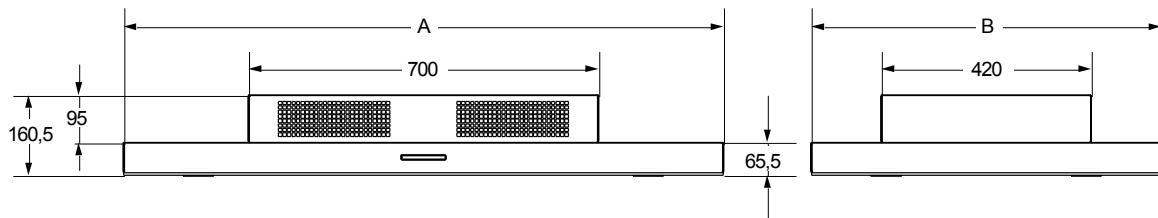
Deckenhaube am Umluftkasten montieren



1. 6 Schrauben **(A)** am Umluftkasten lockern
2. Deckenhaube mit 2 Personen an den Umluftkasten heben.
3. Steckerkupplung **(B)** zusammenstecken.
4. Deckenhaube über die Schlüssellöcher **(C)** in die Schrauben **(A)** einstecken und durch seitliches Verschieben arretieren.
5. Schrauben festziehen.
6. Stromnetz einschalten.
7. Funktionstest mit der Funk-Fernbedienung durchführen.

Technische Daten

Gerät



Gerätetyp	A (mm)	B (mm)	Gewicht (kg)
1000	1000	700	43
1200	1200	700	45

Anschlussspannung:	190 – 240 V
Frequenz:	50 Hz
Leistungsaufnahme max.:	720 W
Leistungsregelung:	4-stufig
Abluftvolumen netto:	max. 620 m ³ /h
Material:	Edelstahl/Glas

Funk-Fernbedienung

Batterien:	1 Knopfzelle, CR2032
Reichweite:	max. 7 m
Gewicht:	245 g
Maße:	165 x 52 x 18 mm
Material:	Aluminium eloxiert



Adler Dunstabzugshauben GmbH
Bahnhofstrasse 23
91325 Adelsdorf
Deutschland

Zentrale	0049 (0) 91 95 - 9 21 63 33
Kundendienst	0049 (0) 91 95 - 9 21 63 34
Telefax	0049 (0) 91 95 - 9 21 63 35

E-Mail: info@adler-dunstabzug.de
Internet: <http://www.adler-dunstabzug.de>

Version: 1.0 - K2 / 2013/06/25
DE-Original